

Atenção:

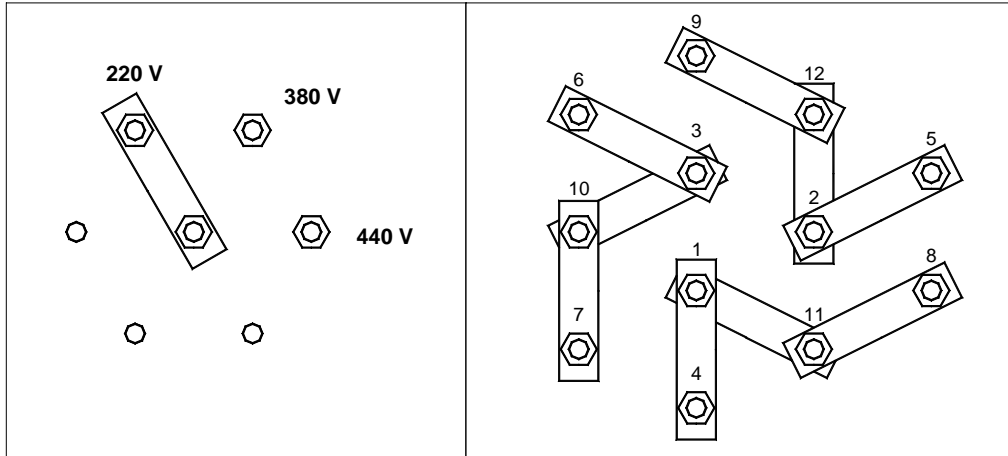
Antes de ligar a fonte INVERSAL:

- Abrir a tampa superior e fazer uma inspeção das placas eletrônicas verticais, verificando se estão corretamente encaixadas nos conectores. Fixar o suporte do cabeçote alimentador de arame (este se encontra dentro da caixa do cabeçote).

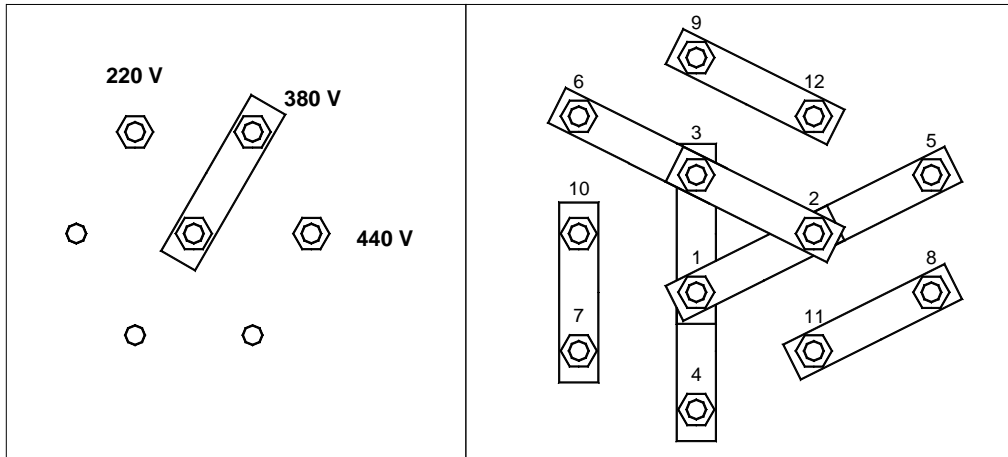
- Colocar água destilada no reservatório (o nível deve ficar abaixo do da mangueira de retorno de água para o tanque).

- Verificar a compatibilidade da tensão de alimentação. A fonte esta configurada para o sistema 380 V trifásico. Caso a rede local tenha tensão diferente (220 V, 440 V trifásicos), abra a lateral esquerda da fonte e mude as conexões conforme o indicado no esquema anexo ao lado interno da lateral.

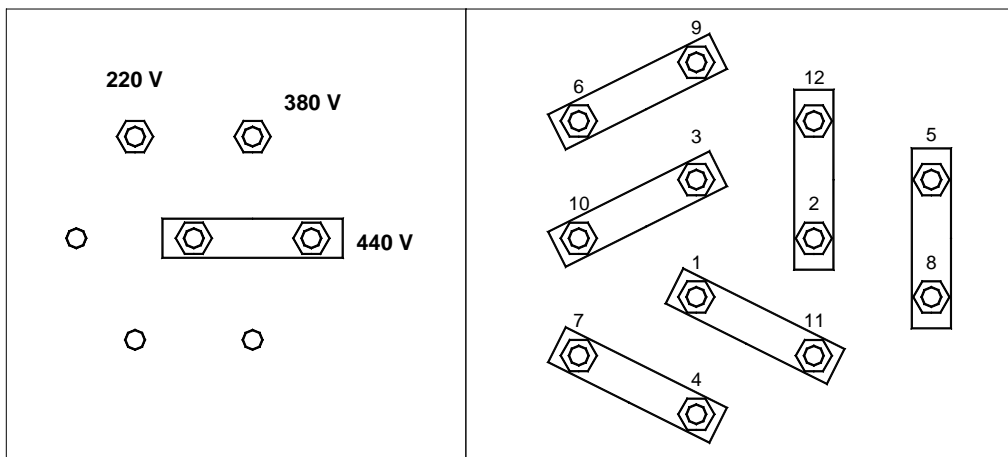
- Observe a ligação do fio neutro.



220 V



380 V



440 V

Obs: FIO AZUL TERRA